



# Panasonic®

## 取付説明書【詳細編】

Lシリーズ専用ビューティフルキット



### 品番 CA-FND71AQD

適合機種 (2013年1月現在)

- カーナビステーション CN-LS710D

対応車種 (2013年1月現在)

|      |           |
|------|-----------|
| メーカー | トヨタ       |
| 車 両  | アクア       |
| 年 式  | 平成23年12月～ |
| グレード | G/S/L     |
| 型 式  | DAA-NHP10 |

別冊の取付説明書【基本編】で基本的な取り付けかたを確認したあと、本書に従って取り付けてください。

- 最新の対応車種については、当社サイト(<http://panasonic.jp/navi/>)をご覧ください。

取り付け・配線の前に、別冊の取付説明書【基本編】の「安全上のご注意」を必ずお読みください。

#### 販売店様へのお願い

- 取り付け後、この取付説明書は必ずお客様にお渡しください。

#### お客様へのお願い

- 取り付け、配線には専門の技術と経験が必要です。安全のため、必ずお買い上げの販売店にご依頼ください。

## もくじ

|                         |    |
|-------------------------|----|
| 内容物の確認.....             | 2  |
| 取付上の注意事項.....           | 3  |
| 取付概要.....               | 3  |
| 車両部品の取り外しかた.....        | 4  |
| 地上デジタルアンテナの取り付けかた.....  | 7  |
| GPSアンテナの取り付けかた.....     | 11 |
| ナビゲーションユニットの取り付けかた..... | 12 |
| 車両部品の復元/取り付け・配線の確認..... | 15 |


# 内容物の確認

万一、不備な点がございましたら、お買い上げの販売店へお申し付けください。

## 本製品の内容物

| 番号               | 品名   | 数量 |
|------------------|--|----|
| ナビゲーションユニット取り付け用 |  |    |
| ①                |  専用パネル                       | 1  |
| ②                |  取り付けブラケット(L)               | 1  |
| ③                |  取り付けブラケット(R)               | 1  |
| ④                |  座付きねじ(M5×8 mm)<br>(6個のみ使用) | 8  |
| コード/ケーブル関係       |  |    |
| ⑤                |  専用接続ハーネス                    | 1  |
| ⑥                |  アンテナ変換コード                   | 1  |
| ⑦                |  ステアリングスイッチ変換コード             | 1  |
| ⑧                |  圧着式コネクタ                    | 1  |
| ⑨                |  ケーブル固定テープ                  | 2  |
| ⑩                |  ケーブル固定バンド                 | 10 |


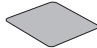

### ■その他の付属品

|  |                         |   |
|--|-------------------------|---|
|  | SDメモリーカード<br>(車種別設定データ) | 1 |
|--|-------------------------|---|


### ■主な添付品

|                |   |
|----------------|---|
| 取付説明書【基本編】     | 1 |
| 取付説明書【詳細編】(本書) | 1 |

## 別売 SDカーナビステーション (CN-LS710D) の内容物

| 番号            | 品名   | 数量 |
|---------------|--|----|
| ナビゲーションユニット関係 |  |    |
|               |  ナビゲーションユニット                                    | 1  |
| ①             |  地図SDHCメモリーカード<br>(お買い上げ時に<br>ナビゲーションユニットへ挿入済み) | 1  |
| GPSアンテナ関係     |  |    |
| ②             |  GPSアンテナ<br>(コード 4 m)                           | 1  |
| ③             |  金属シート  | 1  |
| 地上デジタルアンテナ関係  |  |    |
| ④             |  地上デジタルアンテナ                                     | 4  |
| ⑤             |  地上デジタルアンテナコード<br>(4 m)                         | 4  |
| ⑥             |  クリーナー  | 1  |

### ■その他の付属品

|  |              |   |
|--|--------------|---|
|  | miniB-CASカード | 1 |
|--|--------------|---|

### ■主な添付品

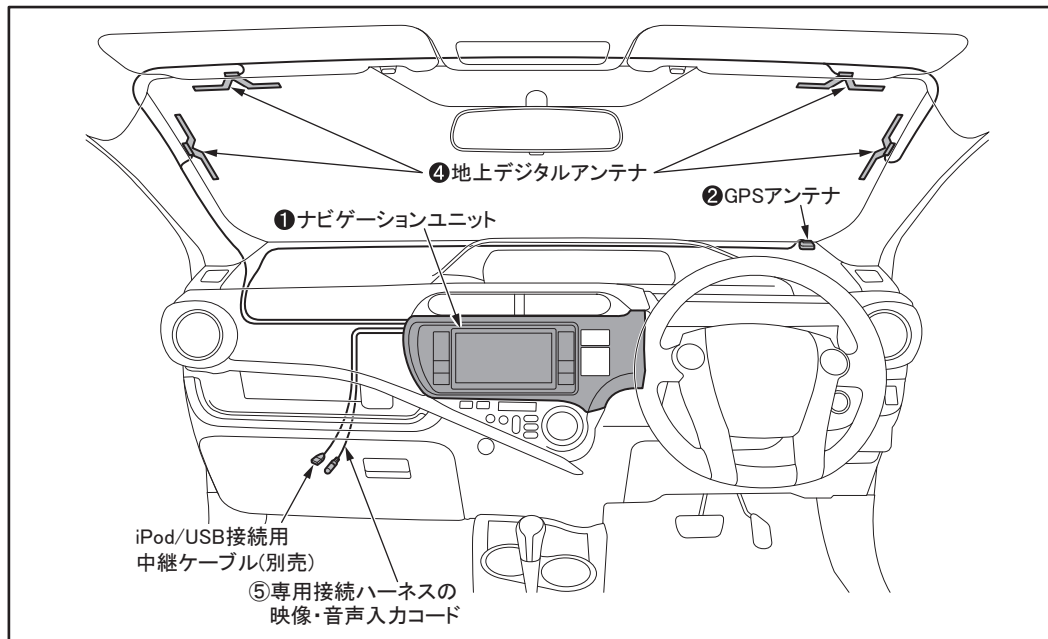
|       |   |
|-------|---|
| 取扱説明書 | 1 |
| 保証書   | 1 |

- 本製品の仕様・外観は、改良のため予告なく変更することがあります。
- 本書に記載の寸法は、おおよその数値です。
- イラストはイメージであり、実際と異なる場合があります。
- 包装材料などは、商品を取り出したあと、地域・自治体の定めに従って、適切に廃棄やリサイクルの処理をしてください。

## 取付上の注意事項

- バッテリーのマイナス側ケーブルを取り外す際は、メモリー機能のある機器(時計など)に注意してください。
- コードの配線は車両側のハーネスに無理のないように沿わせて固定し、かみ込み、ねじによるハーネスの損傷がないように十分ご注意ください。
- 車両部品にエッジがある場合、ケーブル固定テープでエッジ部分を保護してください。
- エアバッグハーネス(黄)には、ハーネスなどを固定しないでください。

## 取付概要

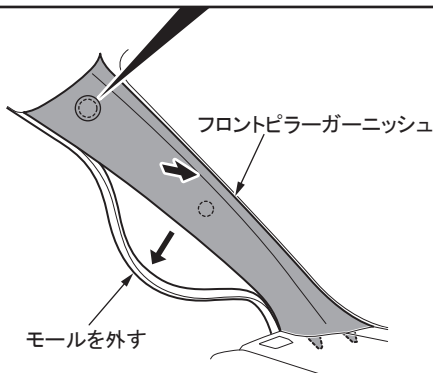
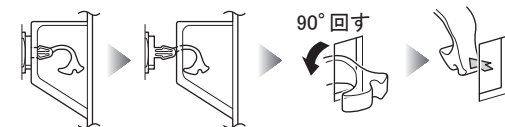
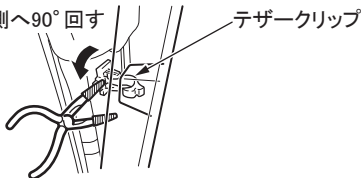


# 車両部品の取り外しかた

作業を始める前にバッテリーのマイナス側ケーブルを外してください。

## SRSカーテンシールドエアバッグ装着車の場合

車両後方側へ90°回す



傷付け防止のため、取り外す車両部品の周囲をマスキングテープなどで保護してください。

1. フロントピラーガーニッシュを取り外す。

- ・車両側に残ったクリップは取り外さないでください。
- ・クリップを車両から取り外したり、クリップに傷を付けた場合、必ず新品のクリップに交換してください。

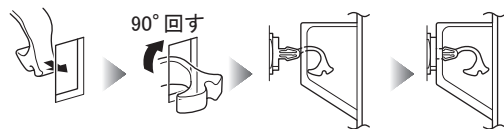
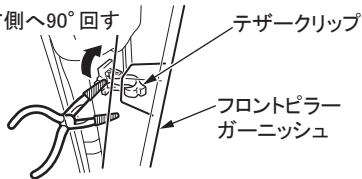
- ・図中⊙で示すクリップを取り外す際は、フロントピラーガーニッシュを浮かせた状態にして先端を保護したロングノーズプライヤーでテザークリップを90°手前(車両後方側)へ回し、取り外してください。
- ・図中⊙で示すクリップの嵌合を外す際、他の車両部品に傷を付けないよう十分注意し、作業してください。

図はフロントピラーガーニッシュ(L)の取り外しを示しています。  
(フロントピラーガーニッシュ(R)も同様に作業を行ってください。)

復元時

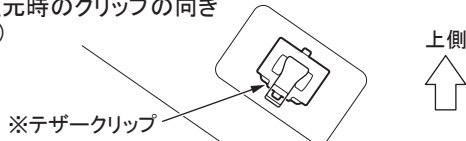
(1)

車両前方側へ90°回す



復元時のクリップの向き

(2)



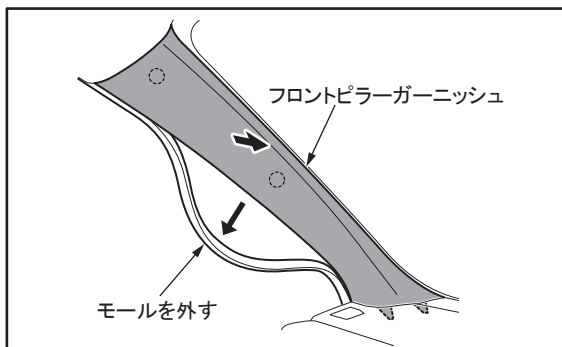
テザークリップ復元手順

復元作業後、フロントピラーガーニッシュが浮きなく取り付けていることを確認してください。

フロントピラーガーニッシュに浮きがある場合は、クリップおよびフロントピラーガーニッシュの嵌合が不十分であり、カーテンエアバッグ展開時にフロントピラーガーニッシュが外れるおそれがあります。

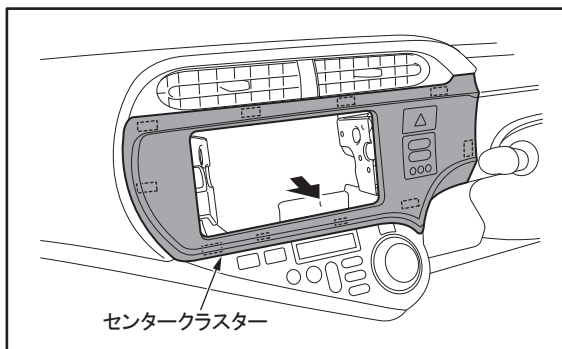
- (1) テザークリップをフロントピラーガーニッシュに差し込み、ロングノーズプライヤーでテザークリップを90°奥(車両前方側)へ回す。
- (2) テザークリップ(※印)が左図の向きになっていることを確認する。

## SRSカーテンシールドエアバッグ非装着車の場合



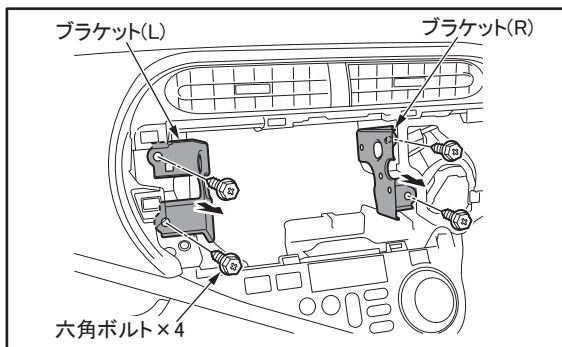
1.フロントピラーガーニッシュを取り外す。

図はフロントピラーガーニッシュ(L)の取り外しを示しています。  
(フロントピラーガーニッシュ(R)も同様に作業を行ってください。)



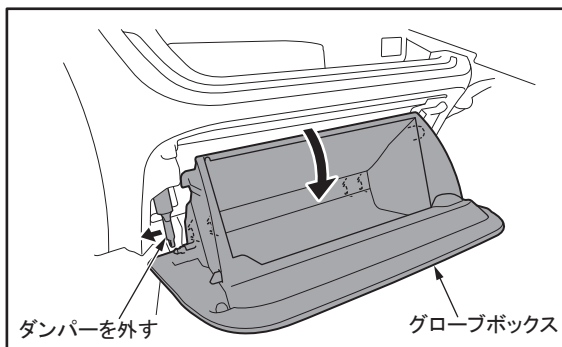
傷付け防止のため、取り外す車両部品の周囲をマスキングテープなどで保護してください。

2.センタークラスターを取り外す。

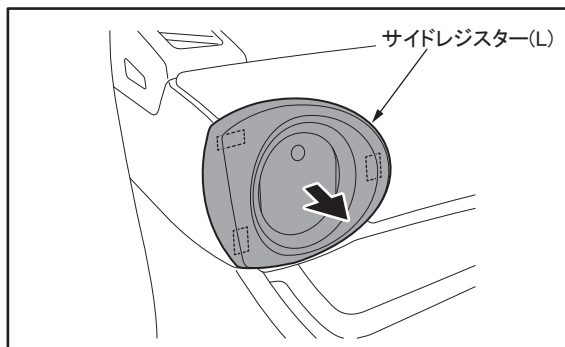


3.ブラケットを取り外す。

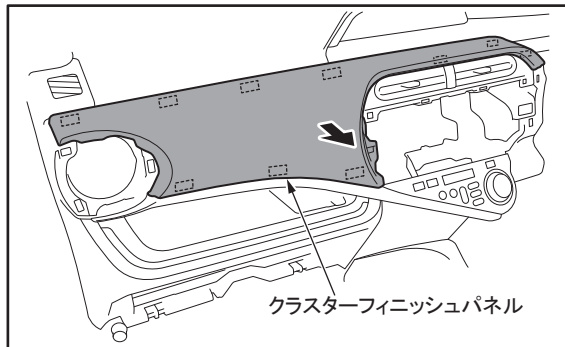
取り外したブラケットは使用しませんので、お客様へお渡しください。  
本機を取り外して、もとの状態に戻す際に、使用することがあります。



4.グローブボックスを取り外す。



5. サイドレジスター(L)を取り外す。

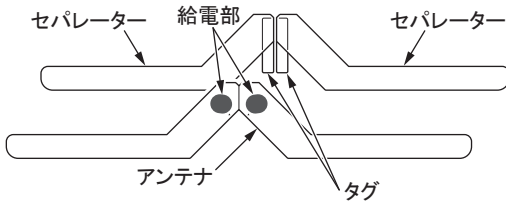


6. クラスターフィニッシュパネルを取り外す。

# 地上デジタルアンテナの取り付けかた

## ■分解図

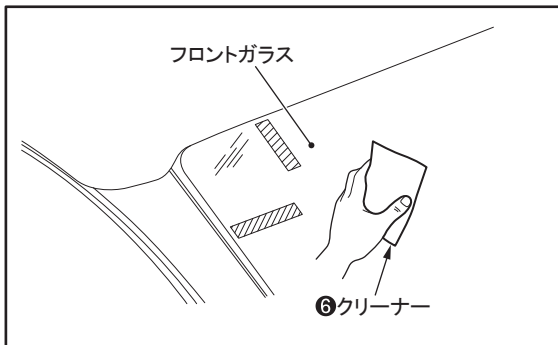
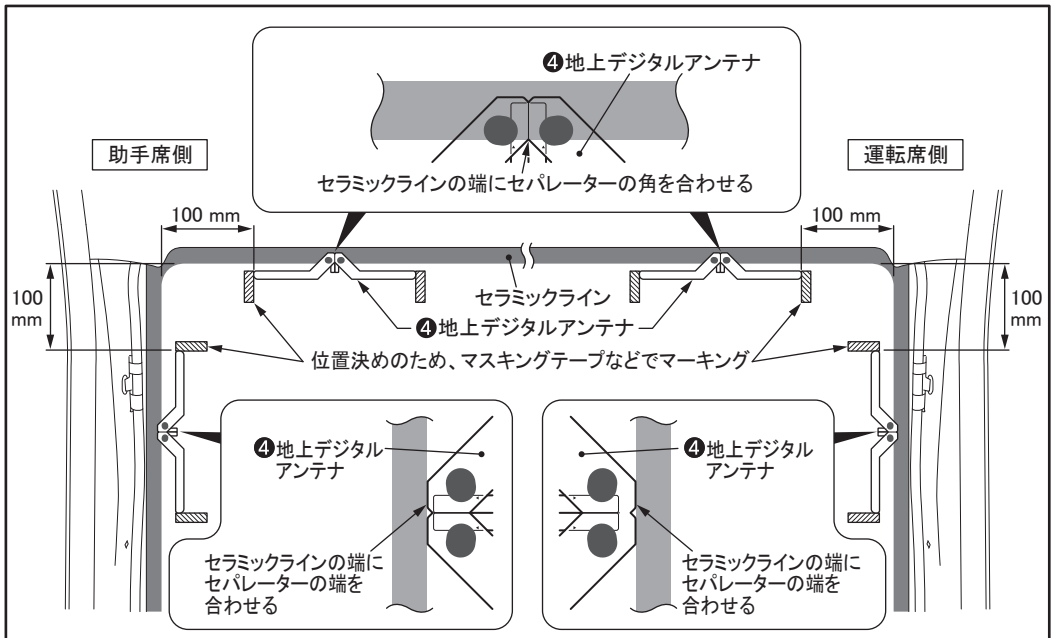
アンテナは2層構造になっています



- ・アンテナは折り曲げないよう、お取り扱いにご注意ください。
- ・糊面や給電部に手を触れないでください。接着不良による、はがれの原因になります。

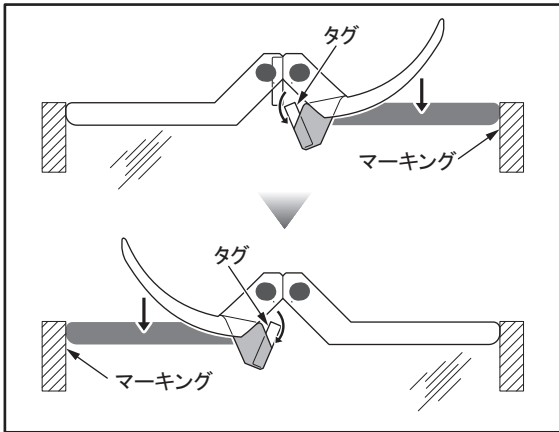
妨害による受信感度低下を防ぐため、他のアンテナから20 cm以上離して貼り付けてください。

1. 車室内から地上デジタルアンテナの位置決めをする。



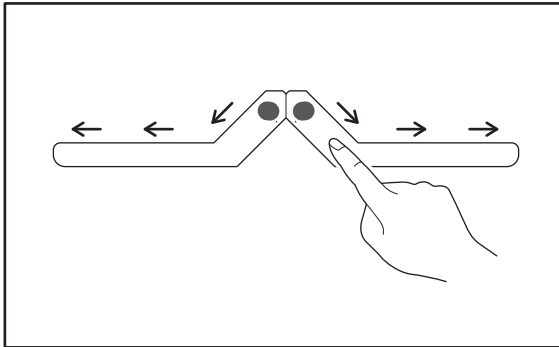
2. フロントガラス (車室内側)のアンテナ設置面の汚れ(ごみ・ほこり・油)などをクリーナーで拭き取る。

- ・ガラス面が完全に乾いた状態で作業を行ってください。接着不良などによるはがれの原因となります。
- ・気温が低いとき(20℃以下)は、車内ヒーターやデフロスタでフロントガラスを暖めてください。
- ・界面活性剤入りのクリーナーは使用しないでください。



3.地上デジタルアンテナのタグを持ってセパレーターをはがし、マーキングに合わせて貼り付ける。

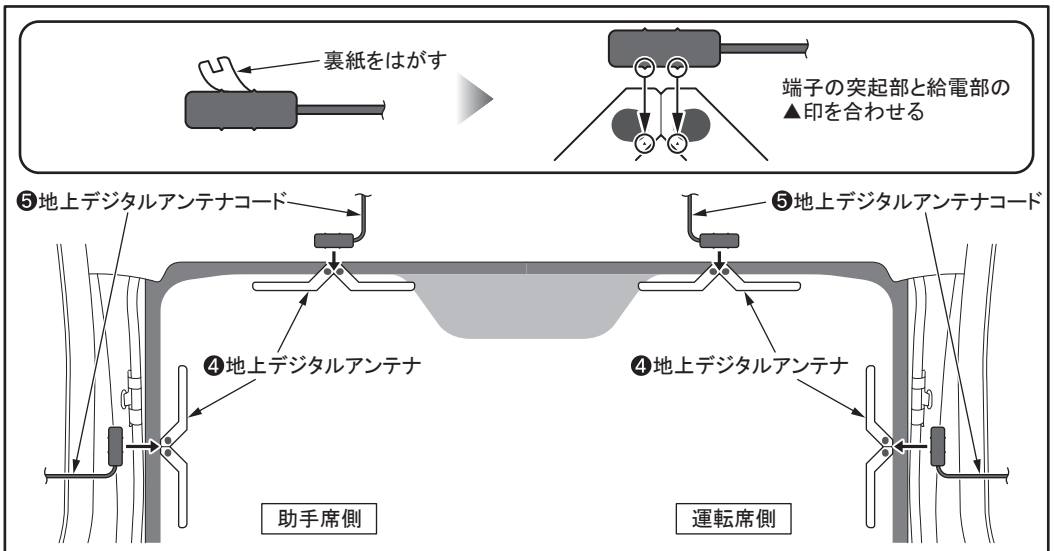
- ・強く曲げる、急にはがす、引っ張るなどしないでください。断線の原因になります。
- ・貼付位置を確認してから貼り付けてください。(貼りなおせません。)



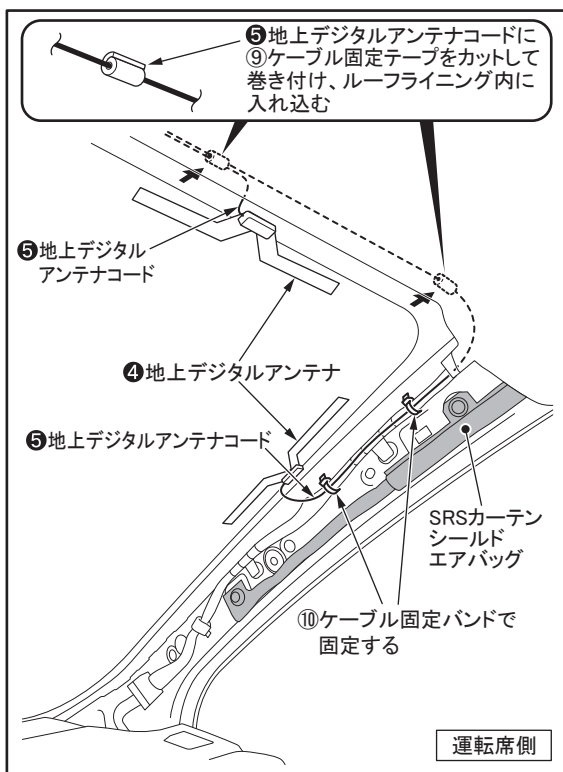
- ・貼り付けたあと、矢印の方向に、指などで均等に押し付け、ガラス面に密着させてください。断線の原因となりますので、硬いものでは押し付けしないでください。
- ・車室外から見て、ガラスに密着していることを確認してください。

4.他の3枚も同様に貼り付ける。

5.アンテナコードの裏紙をはがし、端子を給電部に貼る。

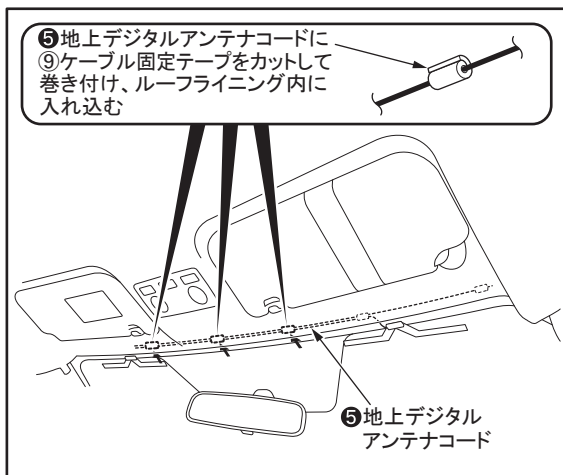




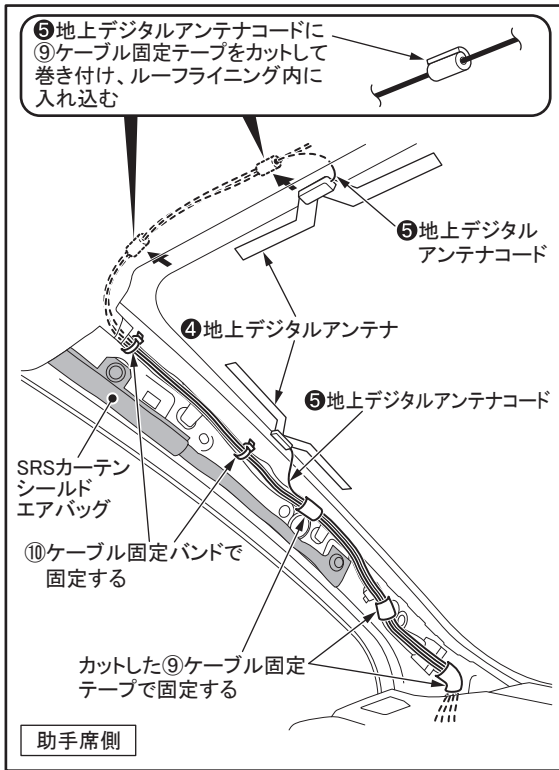


6. 運転席側のピラーからルーフライニングにかけて地上デジタルアンテナコードを配線する。

- ・フロントピラーガーニッシュ裏のクリップに干渉しないよう配線してください。
- ・SRSカーテンシールドエアバッグの動作の妨げにならないように配線してください。

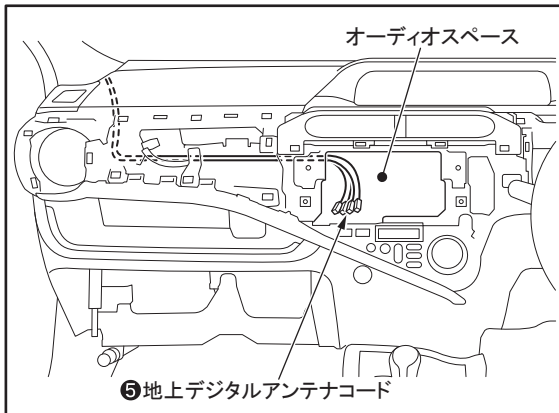


7. ルーフライニング内に地上デジタルアンテナコードを配線する。



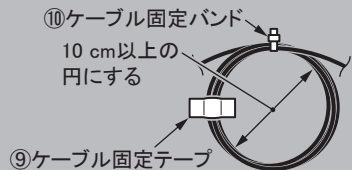
8.ルーフィングから助手席側のピラーにかけて地上デジタルアンテナコードを配線する。

- ・フロントピラーガーニッシュ裏のクリップに干渉しないよう配線してください。
- ・SRSカーテンシールドエアバッグの動作の妨げにならないように配線してください。

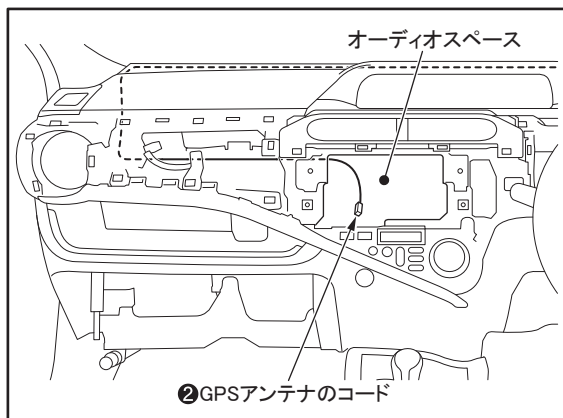
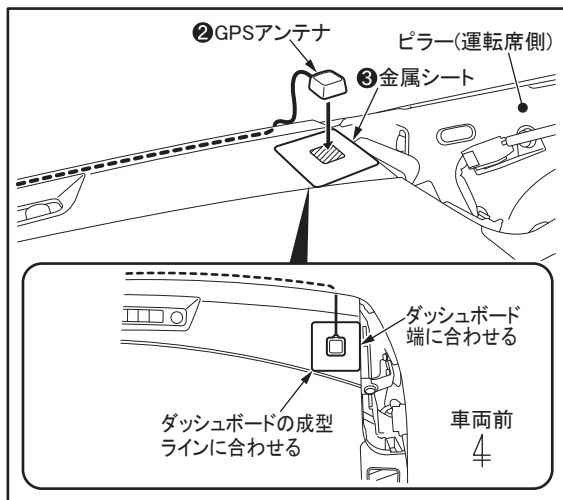


9.オーディオスペースに向けて地上デジタルアンテナコードを配線する。

- ・地上デジタルアンテナコードの固定はケーブル固定テープおよびケーブル固定バンドを使用してください。
- ・余った地上デジタルアンテナコードはケーブル固定バンドを使用して、10 cm以上の円を作ってまとめ、ケーブル固定テープで車両側へ固定してください。



# GPSアンテナの取り付けかた

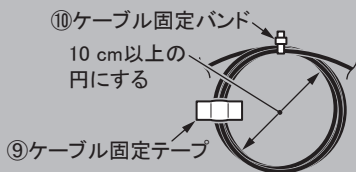


- ・設置面の汚れ(ごみ・ほこり・油)などをきれいに拭き取り、湿気を乾かしてください。
- ・気温が低いとき(20℃以下)は、設置面をドライヤーなどで暖めてください。

妨害による受信感度低下を防ぐため、VICSビーユニット(別売)や他のアンテナから、15 cm以上離して取り付けてください。また、それぞれのコードは別々に(引き回しを左右別方向にするなど)配線してください。

- 1.金属シートの裏紙をはがし、運転席側のダッシュボード上に貼り付ける。
- 2.GPSアンテナの裏紙をはがし、金属シートに貼り付ける。
- 3.オーディオスペースに向けてGPSアンテナのコードを配線する。

- ・GPSアンテナのコードの固定はケーブル固定テープおよびケーブル固定バンドを使用してください。
- ・余ったGPSアンテナのコードはケーブル固定バンドを使用して、10 cm以上の円を作ってまとめ、ケーブル固定テープで車両側へ固定してください。



# ナビゲーションユニットの取り付けかた

## ■ 専用接続ハーネスの接続

1. ステアリングスイッチ変換コードを車両28Pコネクタに接続する。
2. アンテナ変換コードを車両アンテナに接続する。

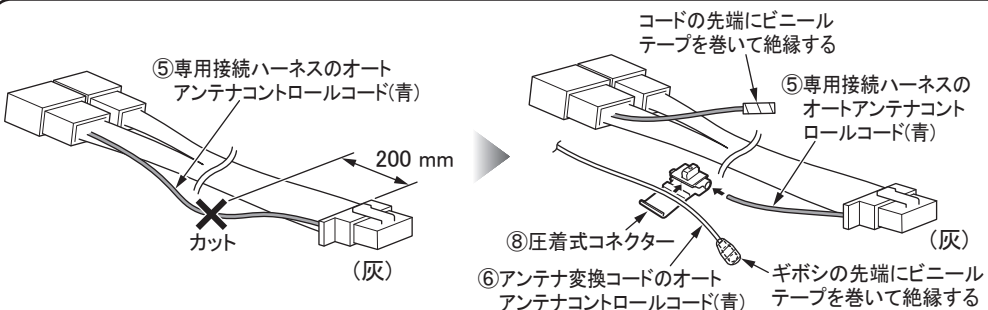
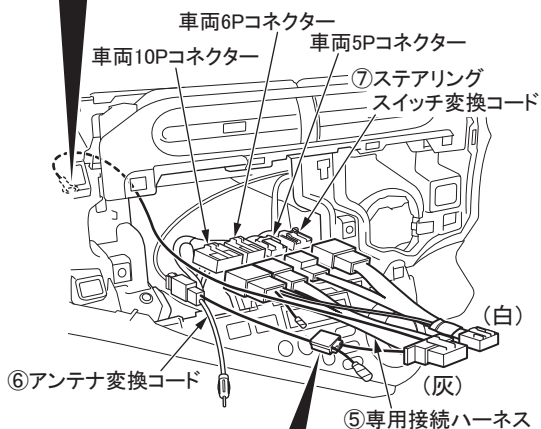
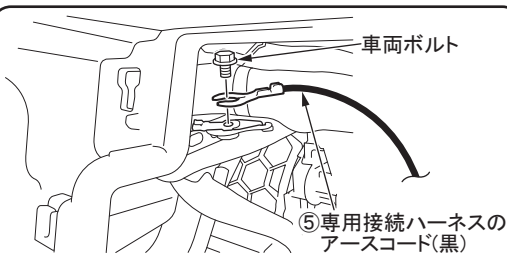
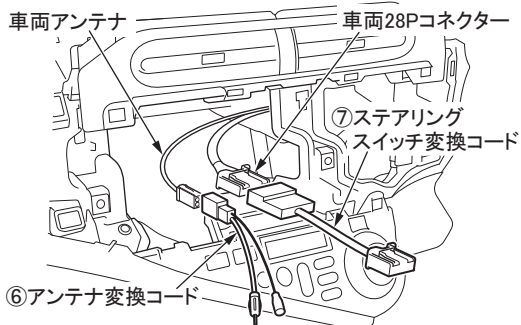
配線のしかたについては、取付説明書【基本編】を参照してください。

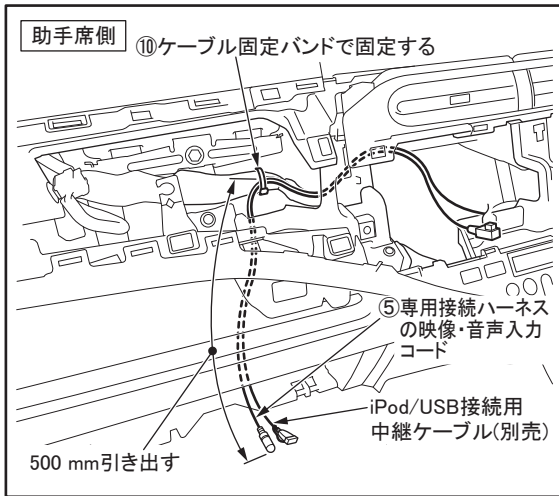
3. 専用接続ハーネスを車両10P/6P/5Pコネクタおよびステアリングスイッチ変換コードに接続する。
4. 圧着式コネクタで、アンテナ変換コードのオートアンテナコントロールコード(青)と専用接続ハーネスのオートアンテナコントロールコード(青)を接続する。

配線のしかたについては、取付説明書【基本編】を参照してください。

5. 専用接続ハーネスのアースコード(黒)を車両ボルトに共締めする。

ボディーアースが確実に取れていることをテスターで確認してください。

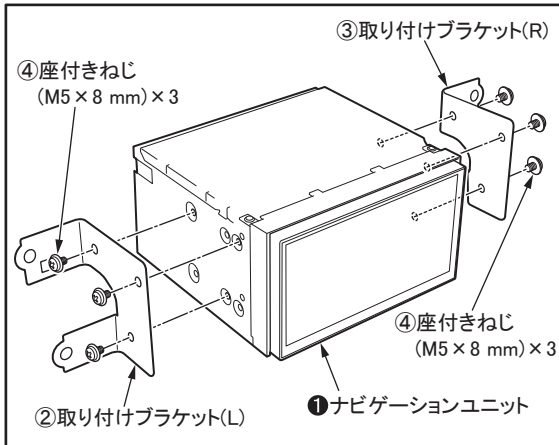




6.オーディオスペースからグローブボックス取付部に向けて専用接続ハーネスの映像・音声入力コードを配線する。

7.ダッシュボード内の車両ハーネスに専用接続ハーネスの映像・音声入力コードを固定する。

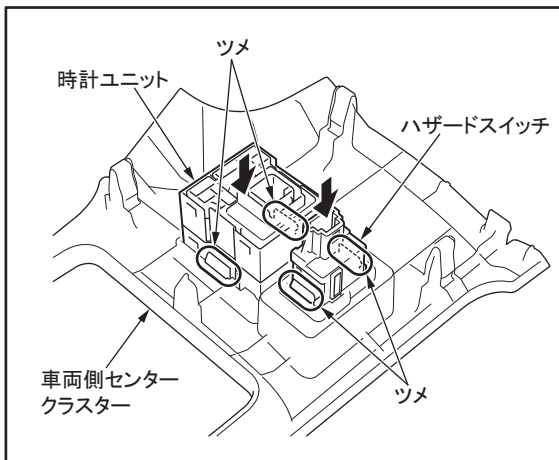
- ・iPod/USB接続用中継ケーブル(別売)を取り付ける場合も同様に配線を行ってください。
- ・余った専用接続ハーネスの映像・音声入力コード、およびiPod/USB接続用中継ケーブルはケーブル固定バンドを使用して束ね、ケーブル固定テープで車両側へ固定してください。



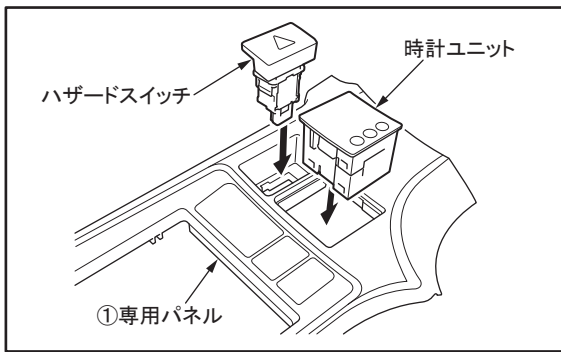
## ■ナビゲーションユニットの取り付け

1.ナビゲーションユニットに取り付けブラケットを取り付ける。

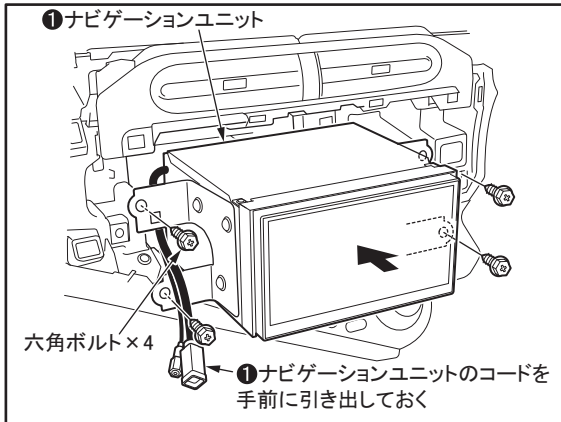
2.車両側センタークラスターから時計ユニットおよびハザードスイッチを取り外す。



取り外した車両側センタークラスターは使用しませんので、お客様へお渡しください。本機を取り外して、もとの状態に戻す際に、使用する場合があります。



3. 専用パネルに時計ユニットおよびハザードスイッチを取り付ける。

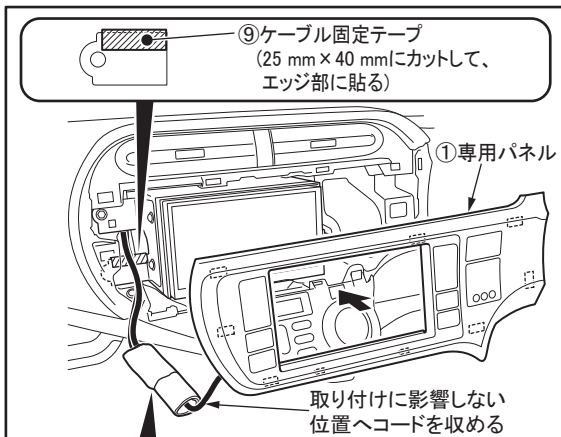


4. ナビゲーションユニットにコード/ケーブルを接続する。

配線のしかたについては、取付説明書【基本編】を参照してください。

5. オーディオスペースにナビゲーションユニットを取り付ける。

- ・ナビゲーションユニットの保護フィルムをはがしてください。
- ・保護フィルムをはがした後は、傷付けないように作業してください。



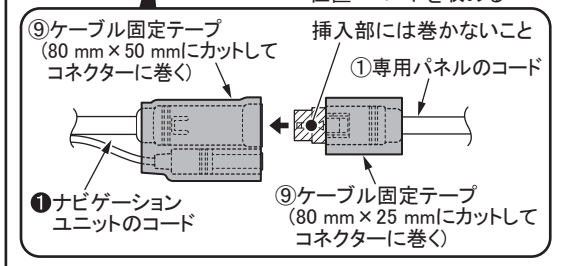
6. クラスタフィニッシュパネルを復元する。

7. ナビゲーションユニットのコードと専用パネルのコードを接続する。

配線のしかたについては、取付説明書【基本編】を参照してください。

8. 専用パネルを取り付ける。

- ・専用パネルの保護フィルムをはがしてください。
- ・ナビゲーションユニットと専用パネルを傷付けないように作業してください。



## 車両部品の復元/取り付け・配線の確認

作業終了後、確実に取り付け・配線がされていること、および車の電装品が正しく動くことを必ずご確認ください。

### ■ 車両部品の復元

1. 取り外しの逆手順で車両部品を復元する。
2. バッテリーのマイナス側ケーブルをもとに戻す。

工具を使用して、しっかり固定してください。

### ■ 取り付け・配線の確認

取付説明書【基本編】を参照してください。

### ■ 車種設定をする

取付説明書【基本編】を参照してください。

**パナソニック株式会社**  
**オートモーティブシステムズ社**

〒224-8520 横浜市都筑区池辺町4261番地

© Panasonic Corporation 2012

YEFM0410516 N1112-0